

# theRonda S360-101 AP GR

N° de réf.: 2080556

**theben**

Détecteurs de présence et de mouvement  
Montage au plafond intérieur

## Description des fonctions

- Détecteur de présence passif-infrarouge pour montage au plafond
- Zone de détection circulaire 360 °, jusqu'à Ø 8 m (64 m<sup>2</sup>)
- 1 canal lumière et 1 canal présence
- Mesure de lumière mixte, appropriée pour des lampes fluorescentes (FL/PL/ESL), à halogène, à incandescence et LED
- Valeur de commutation de la luminosité réglable, fonction d'apprentissage, avec télécommande
- Temporisation à l'enclenchement et temporisation à l'extinction réglables avec télécommande
- Fonction impulsions
- Mode test pour vérifier fonctionnement et zone de détection
- Appareil pré-réglé en usine. Les paramétrages peuvent être modifiés avec la télécommande theSenda P réf. 9070910
- Télécommande utilisateur theSenda S, télécommande de paramétrage theSenda P (en option)



## Caractéristiques techniques

theRonda S360-101 AP GR		theRonda S360-101 AP GR	
Tension d'alimentation	230 V CA	Hauteur de montage	2 - 4 m
Fréquence	50 Hz	Hauteur minimale	1,7 m

Sous réserve de modifications ou d'erreurs

Pour plus d'informations, consulter: [www.theben.fr/produit/2080556](http://www.theben.fr/produit/2080556)

Les données de charge sont déterminées avec des illuminants sélectionnés à titre d'exemple et sont donc des données typiques en raison du grand nombre de produits disponibles.

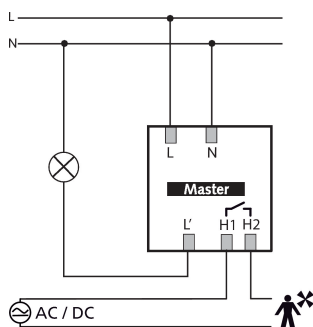
# theRonda S360-101 AP GR

N° de réf.: 2080556

## Caractéristiques techniques

theRonda S360-101 AP GR		theRonda S360-101 AP GR	
Type de montage	En saillie	Lampe LED < 2 W	25 W
Couleur	Gris	Lampe LED 2-8 W	250 W
Sortie de commutation	Lumière   Présence	Lampe LED > 8 W	250 W
Mesure de lumière	Mesure de lumière mixte	Puissance de commutation présence	50 W / 50 VA (max. 2 A), min. 0,5 mV / 10mA
Plage de réglage	30 - 3000 lx	Type de raccordement	Bornes à vis
Temporisation lumière	10 s - 60 min	Section de câble maximale	max. 2 x 2,5 mm <sup>2</sup>
Type de lampes	Lampes à incandescence/lampes à halogène, Lampes à fluorescence, Lampes fluocompactes, LEDs	Boîtier encastré	55 mm
Charge de lampes à incand./ halogène	2300 W	Zone de détection	50 m <sup>2</sup> (ø 8 m   360°)
Courant de commutation	max. 400 A / 200 µs	Couverture angulaire	360°
		Température ambiante	-15°C ... 50°C
		Indice de protection	IP 54 (lorsqu'il est installé)

## Schémas de raccordement



## Zone de détection pour les applications de planification à une température de 21 °C

Hauteur de montage (A)	Personnes assises (S)	Personnes en mouvement (T)	Zone transversale (T)
2 m	5 m <sup>2</sup>   2,5 m	38 m <sup>2</sup>   7 m	
2,5 m	7 m <sup>2</sup>   3 m		38 m <sup>2</sup>   7 m
3 m	13 m <sup>2</sup>   4 m		50 m <sup>2</sup>   8 m
3,5 m			50 m <sup>2</sup>   8 m
4 m			64 m <sup>2</sup>   9 m

Sous réserve de modifications ou d'erreurs

Pour plus d'informations, consulter: [www.theben.fr/produit/2080556](http://www.theben.fr/produit/2080556)

Les données de charge sont déterminées avec des illuminants sélectionnés à titre d'exemple et sont donc des données typiques en raison du grand nombre de produits disponibles.

15/05/2024

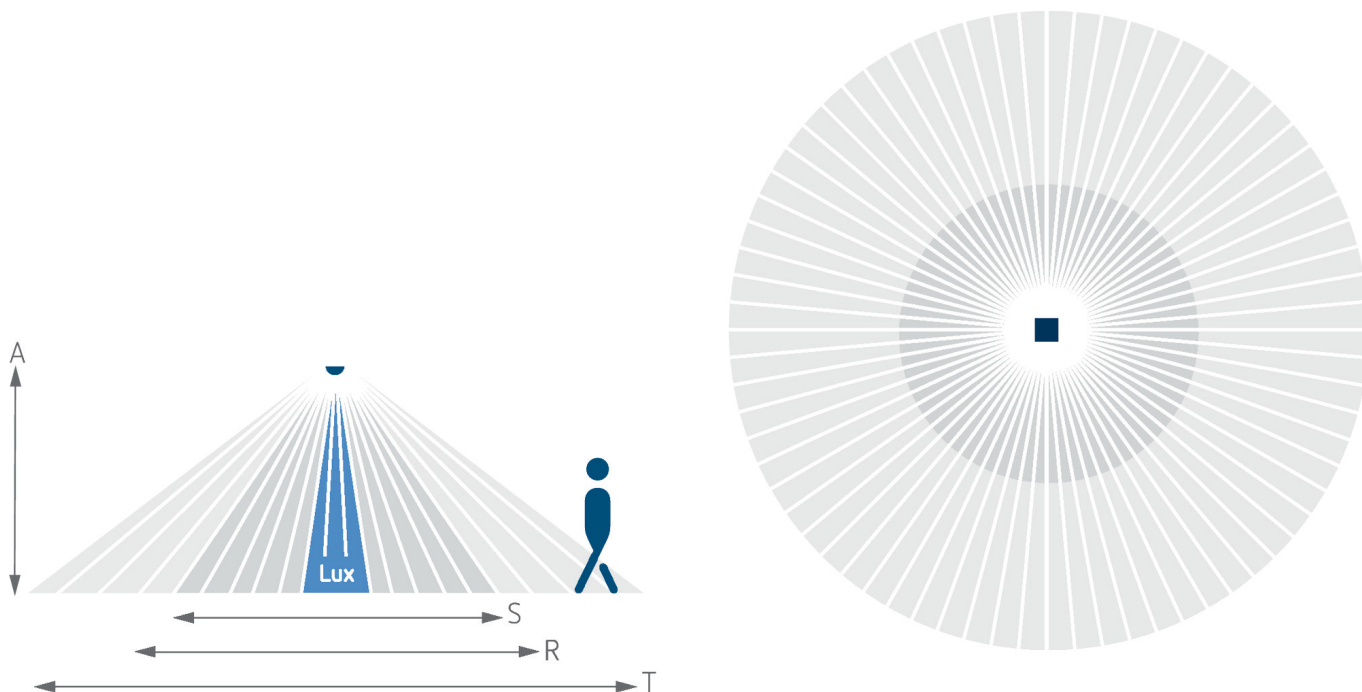
Page 2 de 4

# theRonda S360-101 AP GR

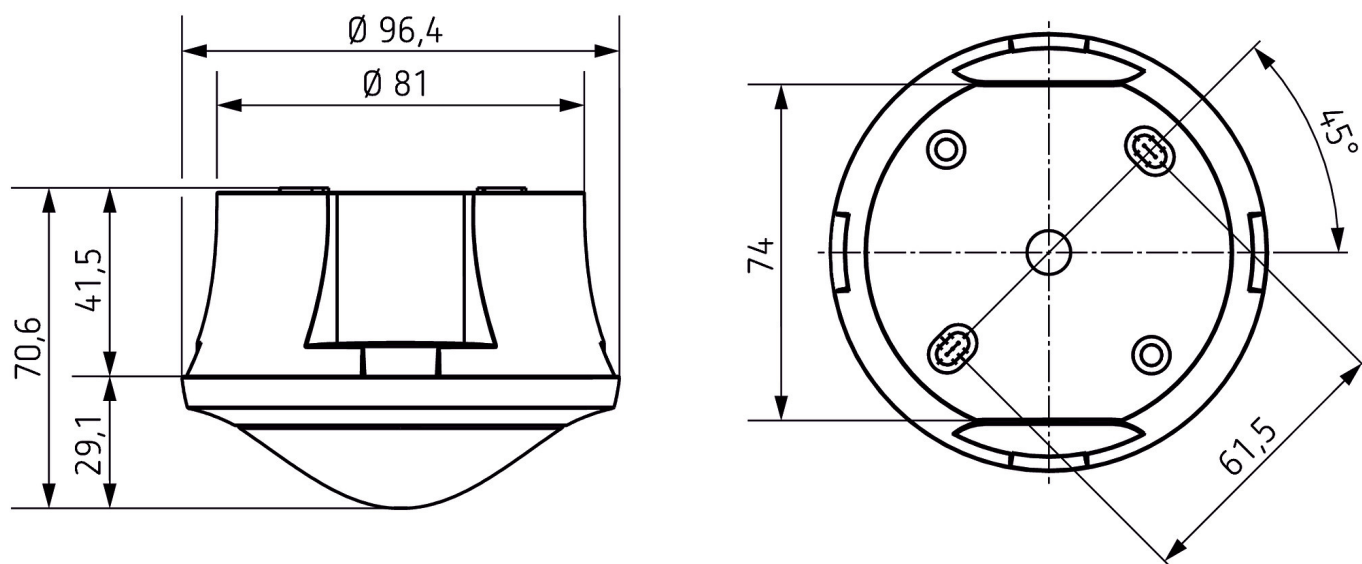
N° de réf.: 2080556

**theben**

Zone de détection pour les applications de planification à une température de 21 °C



## Plans d'encombrement



Sous réserve de modifications ou d'erreurs

Pour plus d'informations, consulter: [www.theben.fr/produit/2080556](http://www.theben.fr/produit/2080556)

Les données de charge sont déterminées avec des illuminants sélectionnés à titre d'exemple et sont donc des données typiques en raison du grand nombre de produits disponibles.

15/05/2024

Page 3 de 4

# theRonda S360-101 AP GR

N° de réf.: 2080556

# theben

## Accessoires

---

### theSenda P

N° de réf.: 9070910



### theSenda S

N° de réf.: 9070911



### theSenda B

N° de réf.: 9070985



Sous réserve de modifications ou d'erreurs

Pour plus d'informations, consulter: [www.theben.fr/produit/2080556](http://www.theben.fr/produit/2080556)

Les données de charge sont déterminées avec des illuminants sélectionnés à titre d'exemple et sont donc des données typiques en raison du grand nombre de produits disponibles.